

Modular Cooking  
Stekhäll, el. Bänkmodell. 800mm. Slät  
häll (2/3) och räfflad häll (1/3) sluttande.

Produkt # \_\_\_\_\_

Modell # \_\_\_\_\_

Namn # \_\_\_\_\_

SIS # \_\_\_\_\_

AIA # \_\_\_\_\_



371347  
(E7IIMDAOMEA)

Stekhäll, el. Bänkmodell. 800mm. Slät häll  
(2/3) och räfflad häll (1/3) sluttande.

371329  
(E7IIMIAOMEA)

\* NOT TRANSLATED \*

## Huvudfunktioner

- Enheten ska monteras på underrede, bryggmontage eller konsolsystem.
- Stort tömningshål på tillagningsytan medger tömning av fett i en stor uppsamlare (1,5 liter) som sitter under tillagningsytan.
- Stor fettuppsamlingsbehållare finns att få som extra tillbehör och kan placeras under toppenheterna över det öppna sockelskåpet.
- Säkerhetstermostat och termostatkontroll.
- Höga stänkskydd i rostfritt stål på tillagningsytans baksida och sidor. Stänkskyddet kan enkelt tas bort för rengöring.
- Kapslingsklass IPX 4.
- Infraröda värmeelement monterade under kokytan.
- .
- Temperatur från 120° till 280°C.
- Yta i borstad krom: mycket motståndskraftig mot repor och underlättar rengöring.
- Skrapa för slät och räfflad yta inkluderad som standard.
- Lämplig som bänkinstallation.

## Konstruktion

- Stekytan är 2/3 slät och 1/3 räfflad
- Extern panel i rostfritt stål med Scotch Brite-finish.
- 1,5 mm tjockt pressat rostfritt stål
- Rät vinkel mellan enheterna för att undvika utrymmen där smuts kan tränga in.
- Tillagningsyta 12 mm tjock borstad krom för optimala grillresultat och enkel användning.

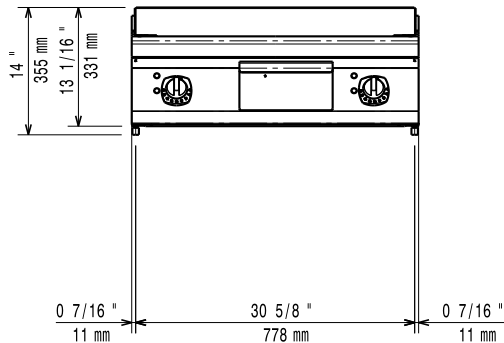
**Medföljande tillbehör**

- 1 av Skrapa för slät häll. Utbytbara blad. PNC 164255
- 1 av Skrapa för räfflad stekhäll. PNC 206420

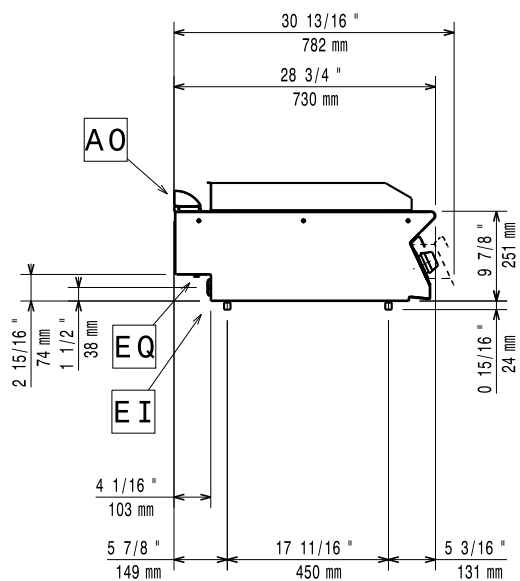
**Övriga Tillbehör**

- Skrapa för slät häll. Utbytbara blad. PNC 164255
- Tätningsatts PNC 206086
- Stöd för bromontage, 800 mm PNC 206137
- Stöd för bromontage, 1000 mm PNC 206138
- Stöd för bromontage, 1200 mm PNC 206139
- Stöd för bromontage, 1400 mm PNC 206140
- Stöd för bromontage, 1600 mm PNC 206141
- Skorsten 800 mm till XP700 & 900 PNC 206304
- Höger och vänster sidoräcke. PNC 206307
- Bakre ledstång, 800 mm, Marin PNC 206308
- Fettuppsamlare för stekhäll PNC 206346
- Skorstensnät 400mm (XP700 & XP900) PNC 206400
- Skrapa för räfflad stekhäll. PNC 206420
- - NOT TRANSLATED - PNC 206455
- Fronträcke, rostfritt, 800 mm PNC 216047
- Fronträcke, rostfritt, 1200 mm PNC 216049
- Fronträcke, rostfritt, 1600 mm PNC 216050
- Portioneringshylla/ räcke, rostfritt, 800 mm (bred) PNC 216186
- 2 sidotäckpaneler för bänkmodell PNC 216277

Front

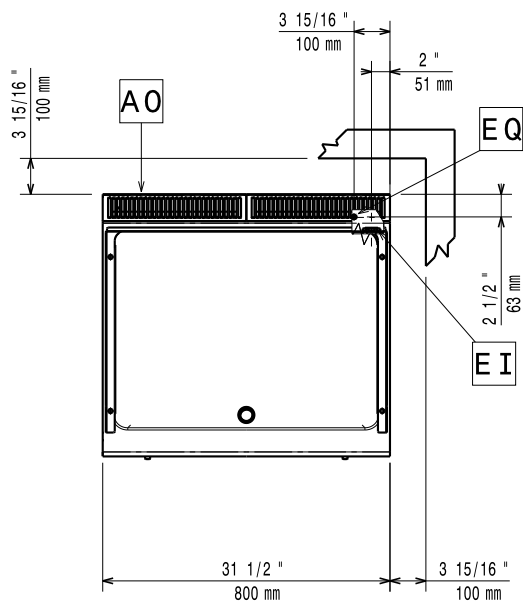


Sida



EI = Elektrisk anslutning  
 EQ = Ekvipotential skruv

Topp


**Elektricitet**

<b>Spänning:</b>		
371347 (E7IIMDAOMEA)	400 V/3 ph/50/60 Hz	
371329 (E7IIMIAOMEA)	230 V/3 ph/50/60 Hz	
<b>Effekt, max:</b>		
371347 (E7IIMDAOMEA)	8.4 kW	
371329 (E7IIMIAOMEA)	7.8 kW	
<b>Total watt:</b>		
371347 (E7IIMDAOMEA)	8.4 kW	
371329 (E7IIMIAOMEA)	7.8 kW	
<b>Förberedd för:</b>		
371347 (E7IIMDAOMEA)	380-400V 3~ 50/60Hz	7.6-8.4kW

**Viktig information**

<b>Stekyta bredd:</b>	730 mm
<b>Stekyta djup:</b>	540 mm
<b>Arbetstemperatur, min:</b>	120 °C
<b>Arbetstemperatur, max:</b>	280 °C
<b>Ytermått, bredd</b>	800 mm
<b>Ytermått, djup</b>	730 mm
<b>Ytermått, höjd</b>	250 mm
<b>Nettovikt:</b>	70 kg
<b>Fraktvikt:</b>	
371347 (E7IIMDAOMEA)	73 kg
371329 (E7IIMIAOMEA)	84 kg
<b>Frakthöjd:</b>	
371347 (E7IIMDAOMEA)	530 mm
371329 (E7IIMIAOMEA)	540 mm
<b>Fraktbredd:</b>	820 mm
<b>Fraktdjup:</b>	860 mm
<b>Fraktvolym:</b>	
371347 (E7IIMDAOMEA)	0.37 m <sup>3</sup>
371329 (E7IIMIAOMEA)	0.38 m <sup>3</sup>

Om produkten är ställd bredvid eller mot temperaturkänsliga material, bör ett säkerhetsmellanrum på ca 150 mm bibehållas eller så bör någon form av värmeisolering monteras.